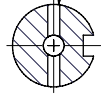
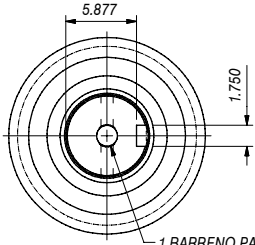


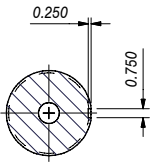
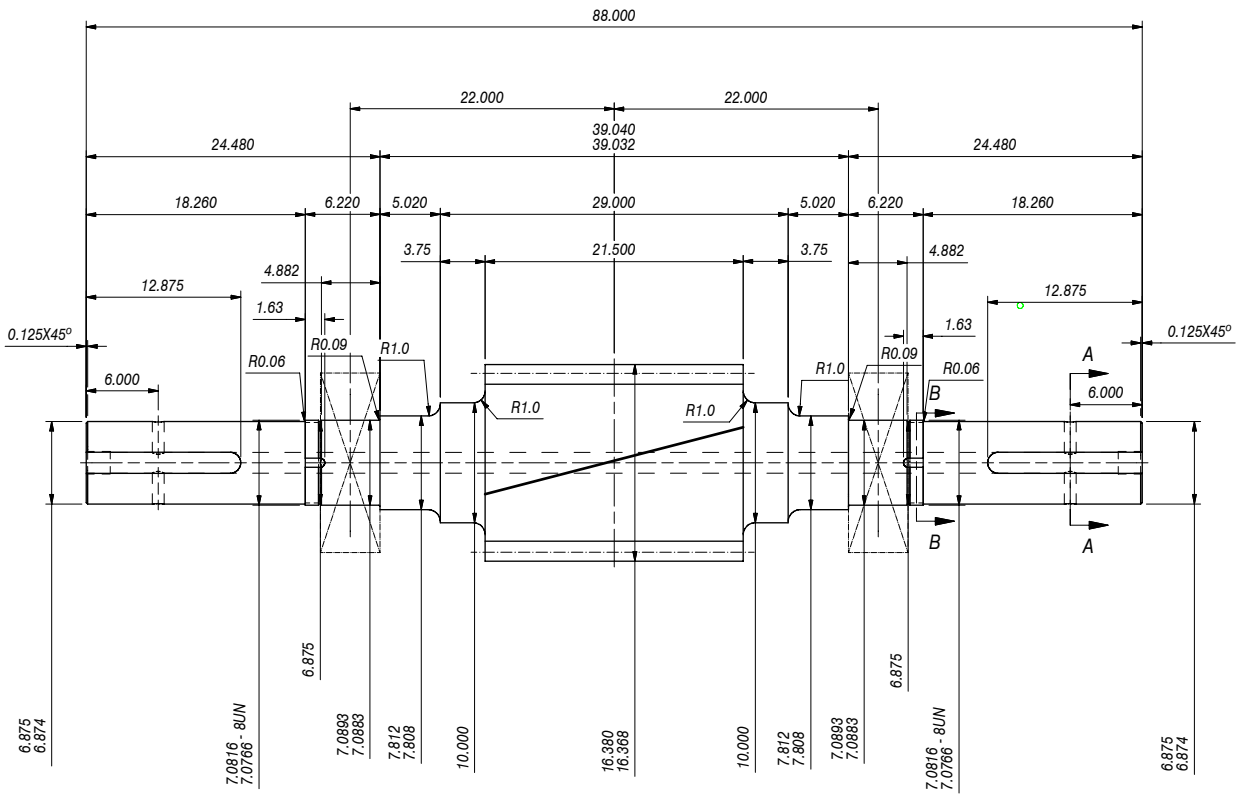
2 BARRENOS PASANTES DE 1.000 DIAM. UNO EN CADA EXTREMO.



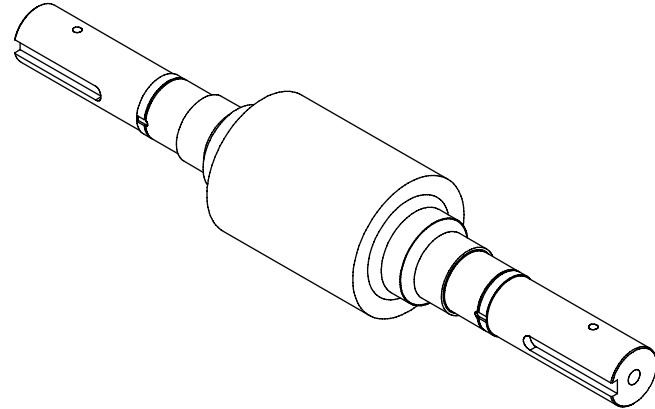
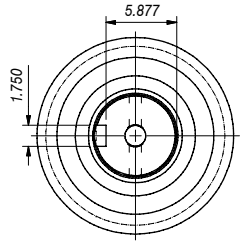
SECTION A-A



1 BARRENO PASANTE DE 1.75 DIAM. ROCADO EN LOS EXTREMOS A 1 1/2-11.5 NPT.



SECCION B-B



No. Dientes:	18
Tipo de Dientes:	FMT
Diametro Paso:	14.908
Angulo Hélice:	6°30'00''
Paso Diametral:	1.25
Dureza:	335/375 BHN
No. O.T.	0807-69651

DIBUJO/DISEÑO A. NIETO	C			TOLERANCIAS DIMENSIONALES PARA SUPERFICIES MAQUINADAS, SI OTRA NO SE ESPECIFICA
FECHA 08/06/09	B			
REVISOR ING. M. ALVAREZ	A			PLG. 1 CIF. DEC. ± 0.060 MM. 1 CIF. DEC. ± 1.00
FECHA 08/06/09	SIM	REVISO	FECHA	
ESCALA SIN	DIBUJO HECHO EN INVENTOR NO HACER CAMBIOS MANUALMENTE			PLG. 2 CIF. DEC. ± 0.030 MM. 2 CIF. DEC. ± 0.50
ACOTACION PULGADAS				PLG. 3 CIF. DEC. ± 0.010 MM. 3 CIF. DEC. ± 0.25
DIBUJO No. -5310836-	REV.	TITULO	MECANICA FALK S. A. DE C. V. POMEYATE 150 - 842 MEXICO 16, D. F.	
			ESTE DOCUMENTO CONTIENE INFORMACION PROPIEDAD DE MECANICA FALK Y NO DEBERIA UTILIZARSE CON OTRO FIN DIFERENTE PARA EL CUI SE FUE PROPORCIONADO NI DEBERIA REPRODUCIRSE POR NINGUN MEDIO POSIBLE SI NO EXISTE AUTORIZACION POR ESCRITO DE MECANICA FALK	
			DIB. CERTIFICADO FL. PIÑON 18 DTES.	